

**Gamma cottura modulare**  
**Piano ad induzione 4 zone, su vano**  
**caldo, con alzatina posteriore-1 lato**  
**operatore**

ARTICOLO N° \_\_\_\_\_

MODELLO N° \_\_\_\_\_

NOME \_\_\_\_\_

SIS # \_\_\_\_\_

AIA # \_\_\_\_\_

**589672 (MCIQEBJ4AO)**Piano ad induzione 4 zone,  
su vano caldo, con alzatina  
posteriore - 1 lato operatore

## Descrizione

### Articolo N°

Unità costruita secondo la normativa DIN 18860\_2 con 20 mm di bordo salvagoccia e 70 mm di zoccolo. Telaio interno robusto e resistente di 2 e 3 mm in AISI 304 (in 1.4301). Piano di lavoro di 2 mm in AISI 304 (in 1.4301). Costruzione della superficie piana e liscia per una facile pulizia. Sistema di giunzione THERMODUL che permette il perfetto assemblaggio del piano di lavoro delle varie funzioni ed evita possibili infiltrazioni di liquidi. Superficie di cottura in vetroceramica con un'uniforme distribuzione del calore. 9 livelli di potenza per rapidità di riscaldamento/ripristino della temperatura e bassa dispersione di calore in cucina. Un sistema di protezione permette di interrompere l'alimentazione in caso di surriscaldamento. Manopole in metallo con impugnatura in silicone incastonato per una migliore presa e una facile pulizia. Ampio vano caldo di 1000 mm con 2 porte, costruito secondo la normativa DIN 18860\_2 con 70 mm di zoccolo. Possibilità di impostare con un termostato la temperatura all'interno del vano, fino ad un massimo di 110°C. Stoccaggio dimensionato per contenitori GN1/1. Protezione all'acqua IPX5.

## Caratteristiche e benefici

- Rapidità di riscaldamento/ripristino della temperatura.
- Bassa dispersione di calore in cucina.
- Protezione: un sensore di temperatura spegne l'alimentazione in caso di surriscaldamento.
- Le pentole possono essere facilmente spostate da un'area all'altra della superficie di cottura senza necessità di sollevarle.
- La superficie in vetroceramica è facile da pulire e garantisce un elevato livello di igiene.
- Tutti i componenti principali possono essere facilmente accessibili dal fronte.
- Il sistema di giunzione tra le apparecchiature senza saldatura THERMODUL permette la rimozione delle unità in caso di sostituzione o di servizio.
- Manopole in metallo con impugnatura in silicone incastonato per un più facile utilizzo e pulizia. Il loro particolare disegno previene l'infiltrazione di liquidi all'interno dell'apparecchiatura.
- 9 livelli di potenza.
- Display digitale di grandi dimensioni in vetro temperato per resistere al calore e agli agenti chimici. Il display mostra lo stato di lavoro on/off della macchina e delle resistenze, la temperatura di lavoro e quella impostata.
- Unità costruita secondo secondo le norme DIN 18860\_2 con 70 millimetri di zoccolo.
- Temperatura impostabile attraverso un termostato per soddisfare le diverse esigenze di mantenimento. Temperatura massima 110 °C.

## Costruzione

- Spia di funzionamento per ogni zona.
- Top in acciaio inox AISI 304 di 2 mm di spessore.
- Tutte le superfici sono costruite evitando il più possibile zone di accumulo dello sporco per facilitare le operazioni di pulizia.
- Unità costruita secondo la norma DIN 18860\_2 con pannello antigocciolante di 20 mm di spessore.
- Unità costruita secondo le norme DIN 18860\_2 con piano di lavoro da 20 mm e zoccolo da 70 mm.
- Protezione all'acqua IPX5.
- Stoccaggio dimensionato per contenitori GN1/1.
- Telaio interno robusto in acciaio inox.

## Sostenibilità

- Questo modello è conforme all'ordinanza Svizzera sull'efficienza energetica (730.02)

## Accessori opzionali

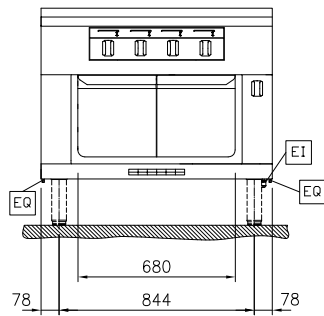
- Raschietto per piani cottura PNC 910601
- Kit profilo di connessione tra unità con alzatina, 900 mm PNC 912499
- Piano porzionatore da 1000 mm PNC 912528
- Piano porzionatore da 1000 mm PNC 912558
- Piano di lavoro ribaltabile 300x900mm PNC 912581

Approvazione: \_\_\_\_\_

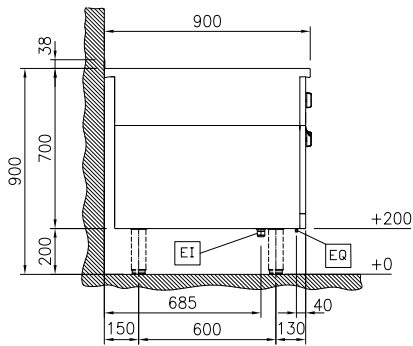
- Piano di lavoro ribaltabile 400x900mm PNC 912582
- Piano di lavoro laterale fisso 200x900mm PNC 912589
- Piano di lavoro laterale fisso 300x900mm PNC 912590
- Piano di lavoro laterale fisso 400x900mm PNC 912591
- Zoccolatura frontale in acciaio inox da 1000 mm PNC 912636
- Zoccolatura laterale in acciaio inox, sx e dx per installazione contro parete, 900mm PNC 912660
- Zoccolatura laterale in acciaio inox, sx e dx per installazione schiena contro schiena, 1800mm PNC 912663
- Zoccolatura in acciaio inox, per installazione contro parete, 1000 mm PNC 912941
- Kit profilo di connessione tra unità con alzatina, lato destro PNC 912981
- Kit profilo di connessione tra unità con alzatina, lato sinistro PNC 912982
- Pannello posteriore in acciaio inox, per funzioni top e monoblocco con alzatina, 1000x700mm PNC 913015
- Pannello laterale in acciaio inox sinistro (12.5 mm), installazione contro parete PNC 913102
- Pannello laterale in acciaio inox destro (12.5 mm), installazione contro parete PNC 913106
- Kit profilo di chiusura blocco, a filo, unità con alzatina, lato sinistro, 900 mm PNC 913117
- Kit profilo di chiusura blocco, a filo, unità con alzatina, lato destro 900 mm PNC 913118
- Kit profilo di chiusura blocco (12.5mm), unità con alzatina, lato sinistro 900 mm PNC 913208
- Kit profilo di chiusura blocco (12.5mm), unità con alzatina, lato destro 900 mm PNC 913209
- Kit profilo di connessione per installazioni schiena contro schiena unità con alzatina (ordinare come speciale e specificare la lunghezza del blocco. Il prezzo indicato a listino si riferisce ad una lunghezza di 1000 mm) PNC 913226
- Profilo profondità: 900mm PNC 913232
- Ripiano per vano armadiato L= 680mm, 1 lato operatore PNC 913235
- Pannello laterale rinforzato (da utilizzare solo con il piano di lavoro laterale), 900x700mm, sinistro PNC 913267
- Pannello laterale rinforzato (da utilizzare solo con il piano di lavoro laterale), 900x700mm, destro PNC 913269
- Kit fissaggio ripiani - 1 lato operatore PNC 913283
- Filtro L= 1000 mm PNC 913666
- Pannello divisorio, 900x700 mm (può essere utilizzato solo tra installazioni di apparecchiature della thermaline Modulare 90 e la precedente gamma thermaline C90) PNC 913672

- Pannello laterale di copertura a filo, PNC 913688   
in acciaio inox (questo pannello  
deve essere utilizzato come chiusura  
contro una parete, tra  
apparecchiature della gamma  
thermaline/ProThermetic e  
apparecchiature non appartenenti  
alla gamma thermaline, che  
abbiano stesse dimensioni)

Fronte

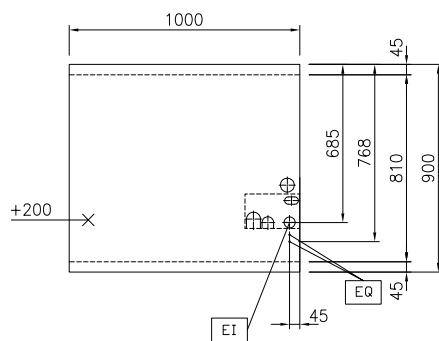


Lato



EI = Connessione elettrica  
 EQ = Vite Equipotenziale

Alto



**Elettrico**

Tensione di alimentazione: 400 V/3N ph/50/60 Hz  
Watt totali: 22 kW

**Informazioni chiave**

Dimensioni esterne,  
larghezza: 1000 mm  
Dimensioni esterne,  
profondità: 900 mm  
Dimensioni esterne,  
altezza: 700 mm  
Peso netto: 132 kg  
Configurazione: Su Forno;Funzionante da  
un lato  
Potenza piastre frontali: 5 - 5 kW  
Potenza piastre posteriori: 5 - 5 kW  
Dimensioni piastre frontali: 320x330 320x330  
Dimensioni piastre  
posteriori: 320x330 320x330  
Dimensioni top induzione  
(larghezza): 1000 mm  
Dimensioni top induzione  
(profondità): 900 mm

**Sostenibilità**

Consumo di corrente: 35.6 Amps